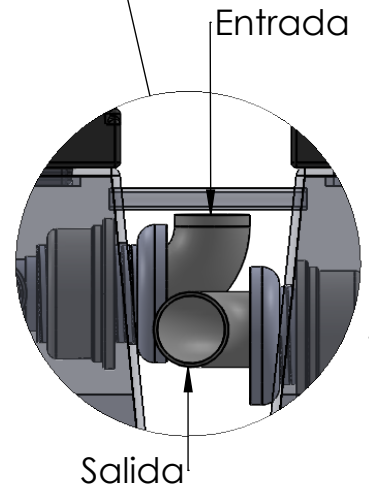
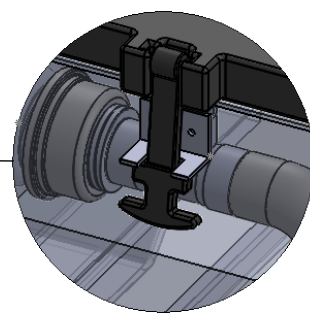
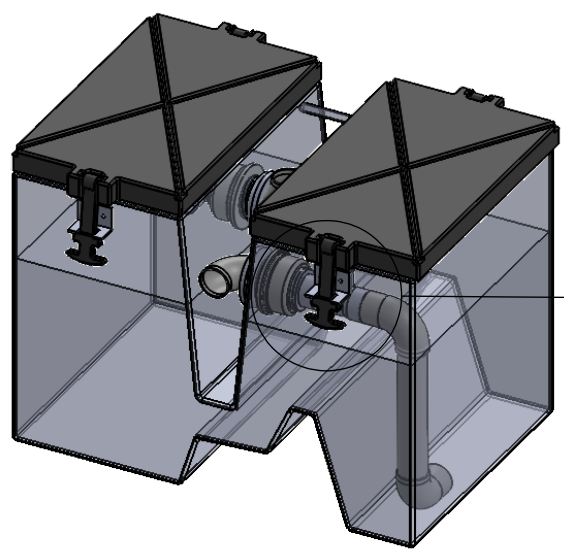
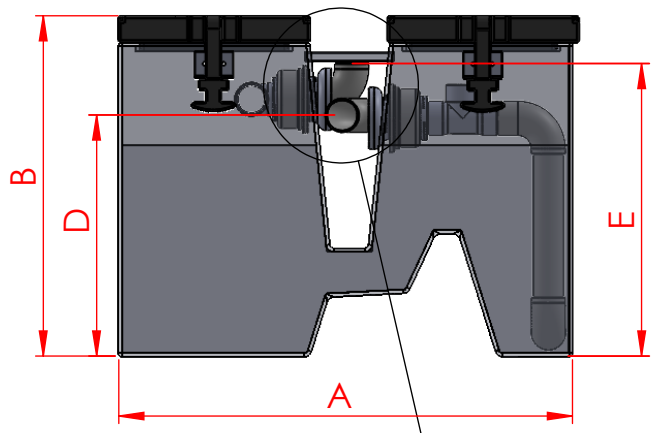
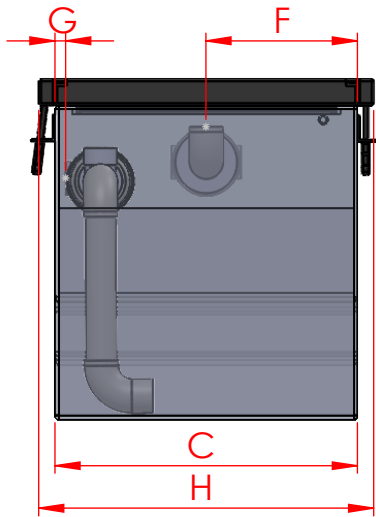


Las dimensiones estan sujetas a tolerancias de manufactura.



MODELO	ENTRADA (PULGADAS)	SALIDA (PULGADAS)	FLUJO G.P.M/L.P.M	CAPACIDAD DE AGUA GAL./L	CAPACIDAD DE GRASA Lbs./kg	PESO APROXIMADO Lbs./kg
TG45B20C	1-1/2"	1-1/2"	6.45/24.4	13.11/49.63	15.91/7.22	19.84/9

DIMENSIONES (mm/pulgadas)							
A	B	C	D	E	F	G	H
(LARGO)	(ALTO)	(ANCHO)	(ALTURA DE LA SALIDA)	(ALTURA DE ENTRADA)	(DISTANCIA DE ENTRADA A PARED DE LA TRAMPA)	(DISTANCIA DE SALIDA A PARED DE LA TRAMPA)	(ANCHO TOMANDO EN CUENTA TAPA)
600/23.6	450/17.71	400/15.7	300/11.81	380/14.96	200/7.87	10/0.39	435/17.126

HOJA DE ESPECIFICACIONES

FECHA:06/05/2022

DESCRIPCION:

TG45B20C
TRAMPA DE GRASA

MATERIAL: LDPE

VERSAPLAS*Privada de la marquesa No.4*Parque Industrial El marques*El marques.Qro* C.P. 76246
www.versaplas.com
Phone: +52(442)2531111
ventas@versaplas.com



VERSAPLAS

VERSATILIDAD EN PLÁSTICOS