



TRAMPA DE GRASAS VERSAPLAS



¿Sabías qué...

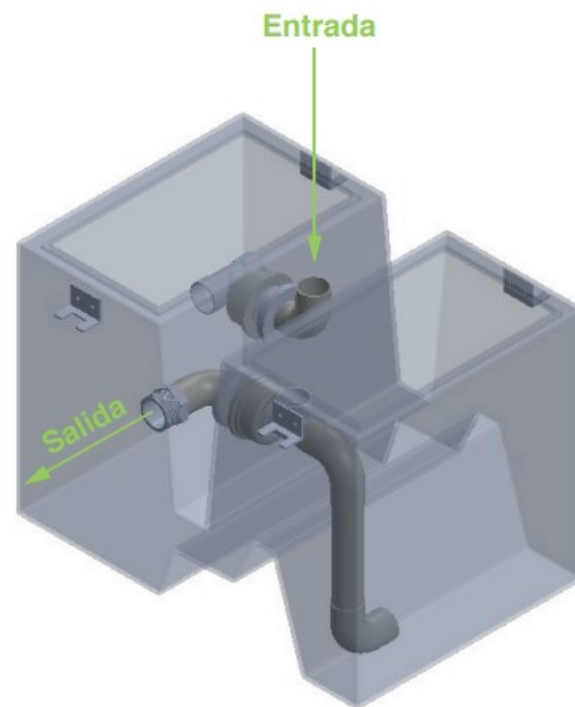
...un sólo litro de aceite doméstico, es capaz de contaminar hasta 1000 litros de agua?

El agua no se mezcla con el aceite, y cuando lo tiras al desagüe y éste llega a los mares y ríos, se queda en la superficie, entonces, el agua no se oxigena de manera correcta y esto por desgracia afecta a la flora y fauna acuática. Causando su lenta muerte.

Así mismo, al estar en la superficie del agua los rayos solares no pueden pasar, entonces las plantas acuáticas no realizan la fotosíntesis.

¡Instalar y mantener limpia una trampa de grasas nunca fue tan sencillo!

	Trampa de grasas VERSAPLAS	Trampa de grasas tradicional
Apertura de la trampa	Se destraban los cinturones elásticos de seguridad con un jalón suave y se retiran las dos tapas, se vacía la grasa.	Quitar de 8 a 10 tornillos de acero inoxidable. Frecuentemente los tornillos se atascan por los sedimentos y la corrosión química, desmontarlos es lento, tedioso y costoso.
Vaciado	Se utiliza una bomba de succión.	Se utiliza una bomba de succión.
Limpieza del interior	No tiene partes móviles. Las tersas paredes interiores se limpian fácilmente con una fibra y un trapo.	Sacar los diversos elementos metálicos que actúan como barreras internas, las cuales hay que limpiar una por una, desprendiendo los desperdicios adheridos a ellas. Sacar la charola inferior multiperforada que decanta y separar los sólidos para posteriormente limpiarla.
Armado	Se colocan las tapas en su lugar, se elongan los cinturones elásticos hasta la trabilla y listo.	Colocar las diferentes placas en el lugar y orden definido. Si no se ensambla correctamente, permitirá el paso de grasas. Colocar el empaque en toda la periferia del contenedor e instalar la tomillería.
Tiempo y costo	El tiempo promedio es menor a una hora. El esfuerzo es menor y el riesgo es prácticamente nulo.	Tres horas y media. El costo normalmente va en relación al tiempo y trabajo realizado. Cuando hay que extraer y reemplazar tornillos se vuelve muy costoso. Cuando el equipo está muy corroído, los técnicos se niegan a reutilizarlo y solicitan un equipo nuevo por el riesgo que corren de cortaduras e infecciones por el óxido.
Durabilidad	Su vida útil es superior a los 10 años, su material no sufre de corrosión o deterioro.	Entre 3 y 7 años dependiendo de la agresividad de los contaminantes



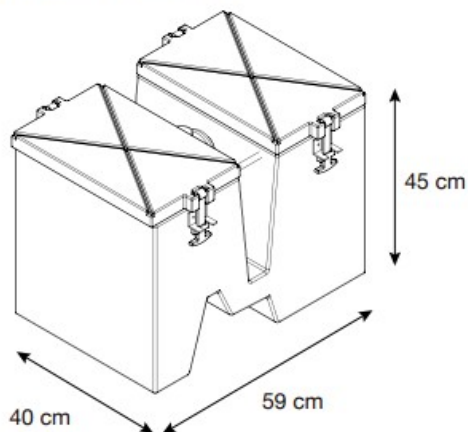
ESPECIFICACIONES

Material: Polietileno con protección de rayos UV

Peso / Espesor promedio: 8 kg / 5mm

Color: Negro

Unidades plano: centímetros



VERSAPLAS

VERSATILIDAD EN PLÁSTICOS



VERSAPLAS

VERSATILIDAD EN PLÁSTICOS

Mejorando lo tradicional...

¡NUEVA!

TRAMPA DE GRASAS VERSAPLAS



TRAMPA DE GRASAS VERSAPLAS

**PREFABRICADA DE UNA SOLA PIEZA
IMPERMEABLE Y TERSA
LIGERA Y RESISTENTE
SALIDA Y ENTRADA INTEGRADAS
TAPA AMIGABLE
SIN TRABAJOS DE ALBAÑILERÍA
FÁCIL LIMPIEZA**



42%

www.versaplas.com

¡Conócela!

